

СВУ 60.07.010 Кронштейн

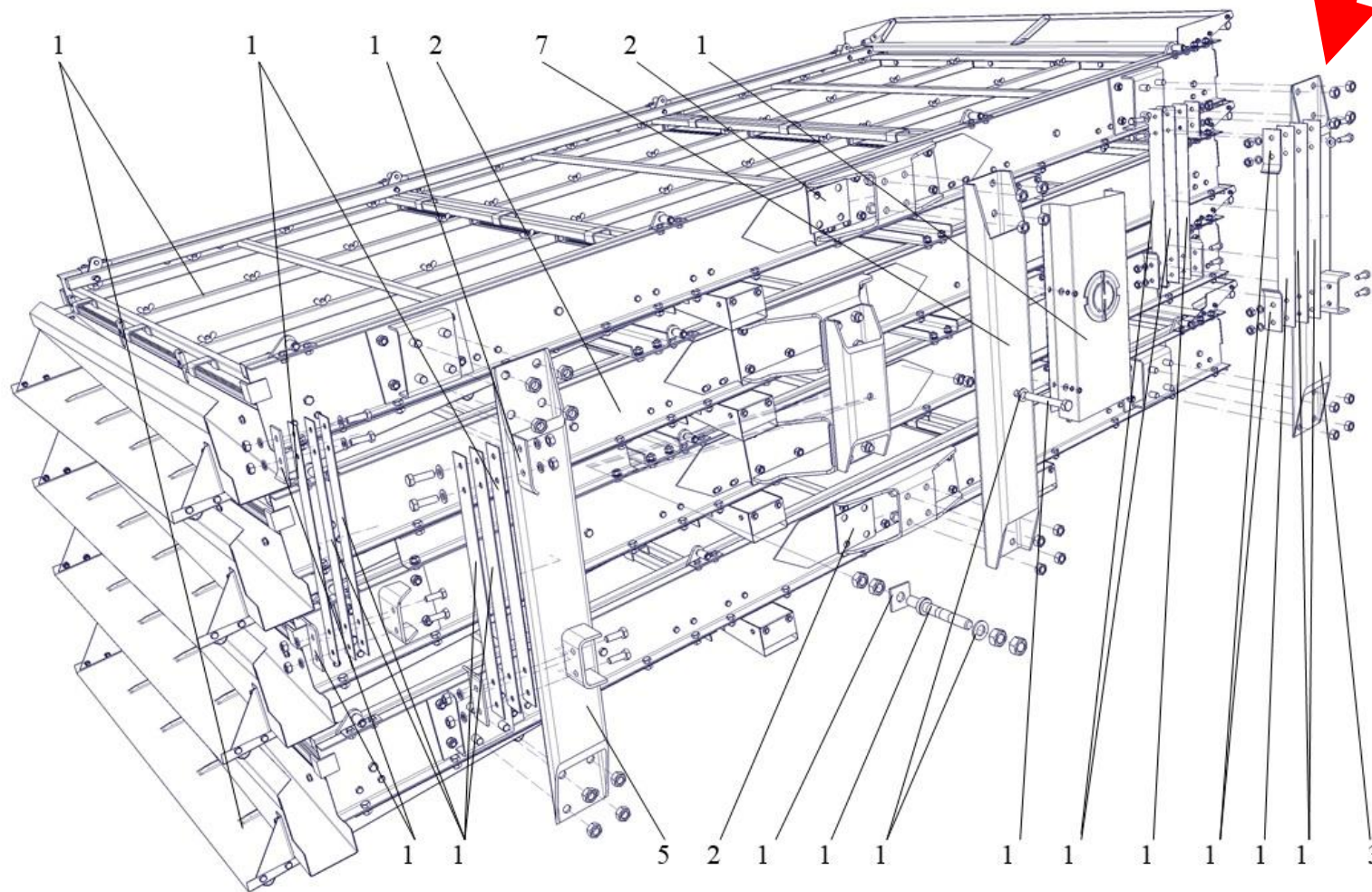


Рис. 12 СВУ60.07.000А